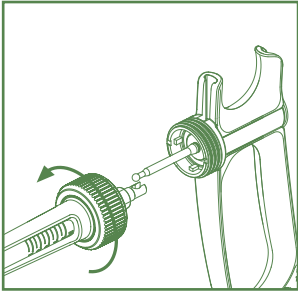


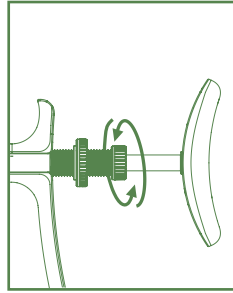
SOCOREX® SELBSTFÜLLER-SPRITZE ULTRA 1810

Zähler Abacus™ – Montageanleitung

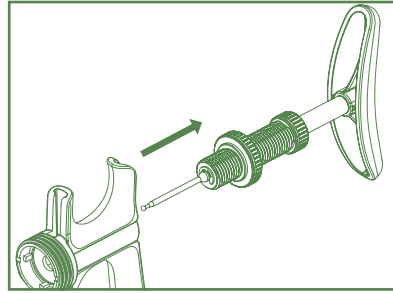
Demontage



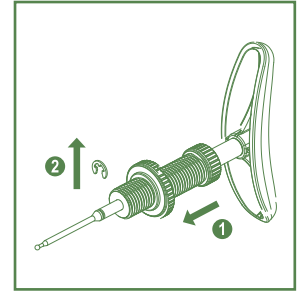
Mutter abschrauben und Kolbenstange vom Kolben demontieren.



Schaft vollständig abschrauben.

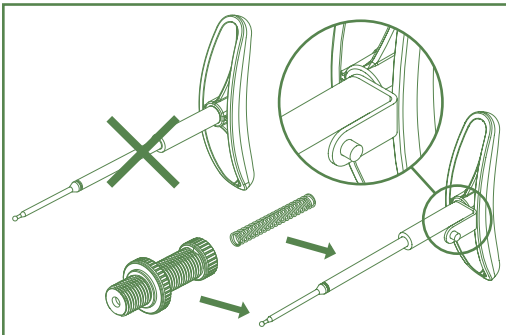


Schaft von Handgriff entfernen.

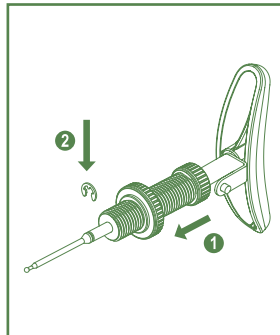


Buchse halten, Handgriff nach vorne schieben ①, Clip in zurückgeschobener Position entfernen.

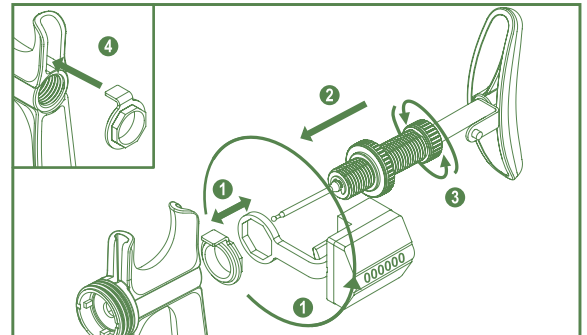
Montage mit dem Zähler



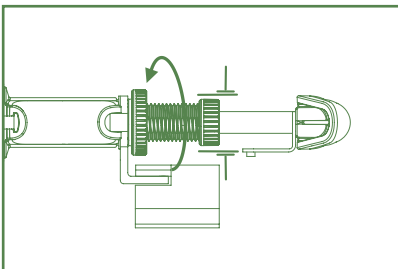
Feder und Buchse auf der mitgelieferten Kolbenstange mit Magnet befestigen.



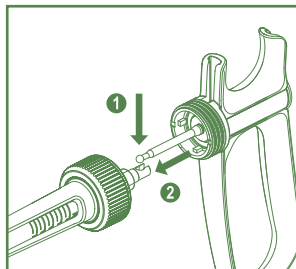
Clip in zurückgeschobener Position montieren ①.



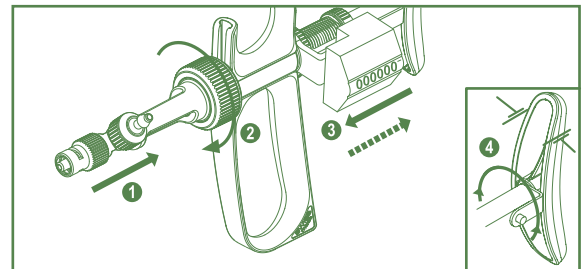
Zähler auf Kolbenstange fixieren ②, nach dessen Positionierung in einer von 8 verfügbaren Positionen ①. Mit Mutter ③ fixieren (Lasche passt in die obere Griffmulde ④).



Schaft während des Schliessens mit dem Sicherungsring festhalten.

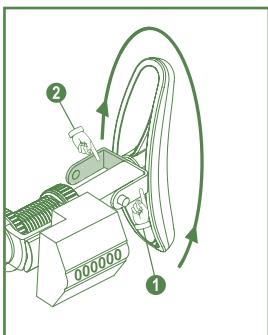


Kolben und Kolbenstange verbinden.

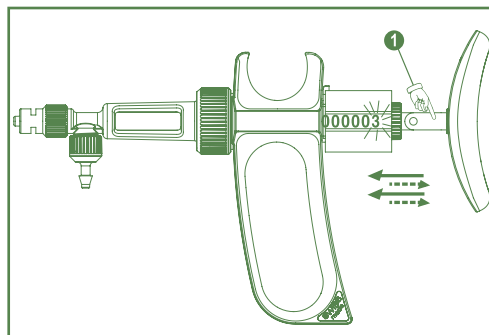


Gehäuse einschieben und fixieren. Magnetausrichtung auf Zähler einstellen, dabei Kolbenstange festhalten ④.

Gebrauch der Spritze mit Zähler



Magneten durch Drehen des Griffs positionieren:
Position ①: Zähler aktiv.
Position ②: Grundierung.



Jede Betätigung des Kolbens erhöht den Zählwert, wenn Position ① gewählt wird.

Anmerkung: **Teilrückstellung** (runde oder vorgegebene Zahl) mit Hilfe eines beliebigen Handmagneten durchführen.



Zähler Abacus™ und Kolbenstange mit Magnet sind nicht autoklavierbar.

Volumen-Einsatzbereich

Spritzen-Modell	Einsatzbereich des Zählers
0.1 ml	0.03 ml – 0.1 ml
0.2 ml	0.05 ml – 0.2 ml
0.3 ml	0.1 ml – 0.3 ml
0.5, 1, 2 ml	Gesamtes Spektrum

Bestellinformationen

Beschreibung	Verpackung	Kat. Nr.
Zähler* für 0.1 und 0.2 ml- Spritzen	1/Vpk	1.1810.962
Zähler* für 0.3, 0.5, 1 und 2 ml- Spritzen	1/Vpk	1.1810.966
Magnet für Zählereinstellung	1/Vpk	1.1810.160

* Geliefert mit Kolbenstange mit Magnet.

I.1810ABA.D - E0523